



海谷科技

温湿度变送器

HTPC07S 产品手册



一、产品概述

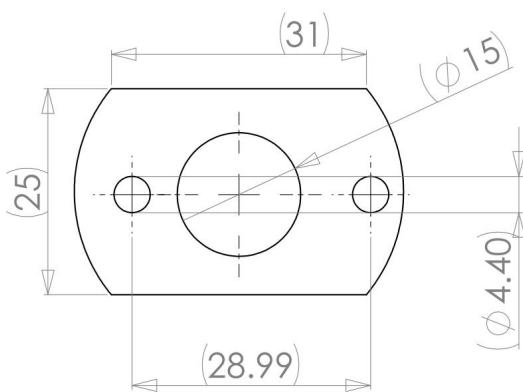
HTPC06S 本产品是采用 DHT85 作为温湿度传感器，该传感器采样独立式湿敏电容做感湿元件，使用半导体作为感温元件。微处理器采集温湿度数据处理转化成电压信号输出。每一个传感器都经过标定校准和测试。具有长期稳定、可靠性高、精度高、低功耗等特点。

二、应用领域

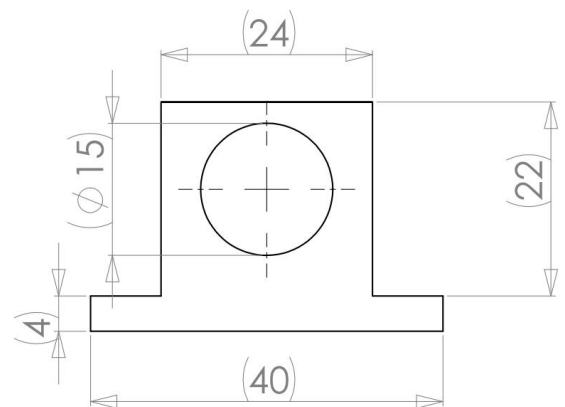
广泛应用于仓储、烟草、电力、制药、大棚温室等行业；以及各类温湿度控制箱、温湿度监测设备等。

三、尺寸图

单位: mm (±0.5)



底座尺寸

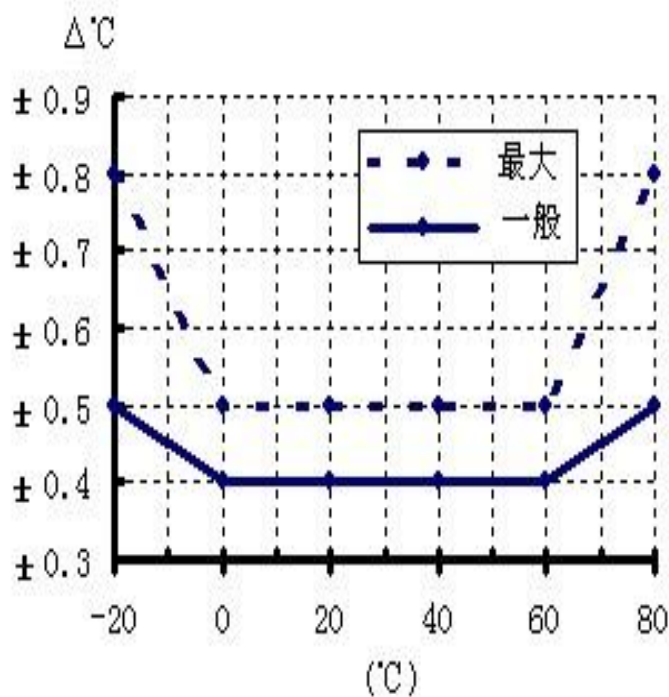
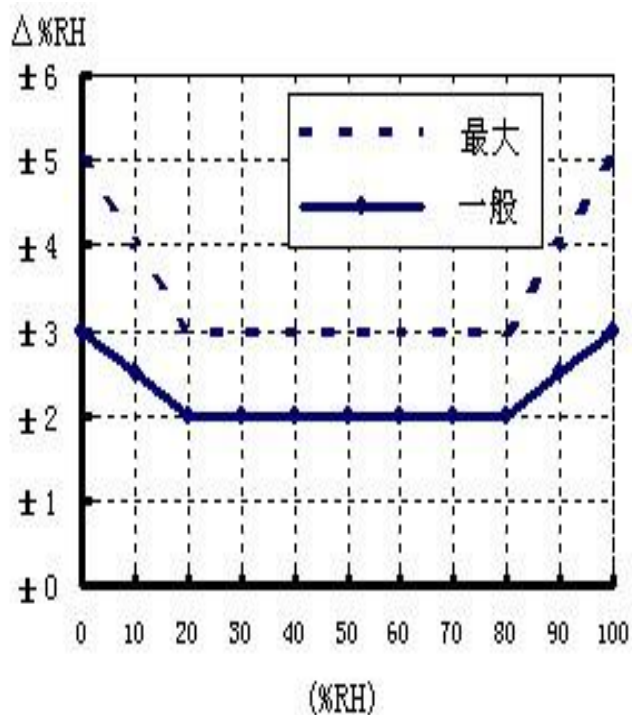


底座尺寸

四、电气性能

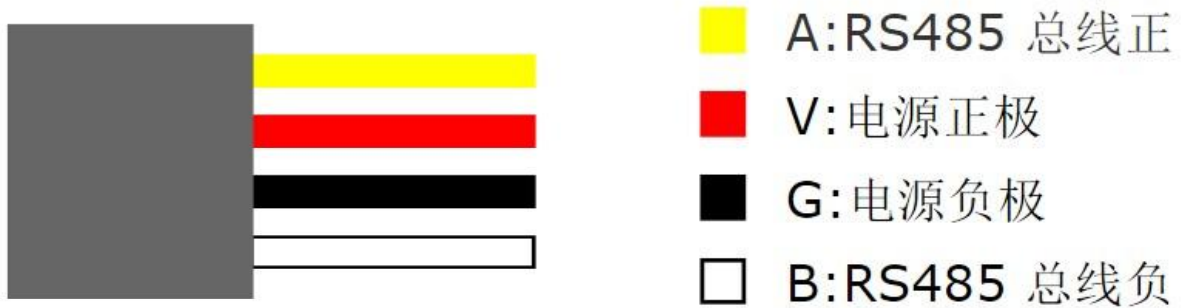
	温度	湿度
测量范围	-20~80℃	0~100%RH
精度	±0.5℃ (-10℃~60℃) 全量程精度见 图 2	±3%RH (20%~80%/25℃) 全量程精度见 图 2
长期稳定性	<0.2℃/年 (常态下工作)	<2%RH/年 (常态下工作)
信号输出	RS485 Modbus_RTU	
供电电源	+12~24V DC	
工作温度	-20~80℃	
储存环境	-40~80℃ (非结露,避免腐蚀损坏)	

五、性能指标



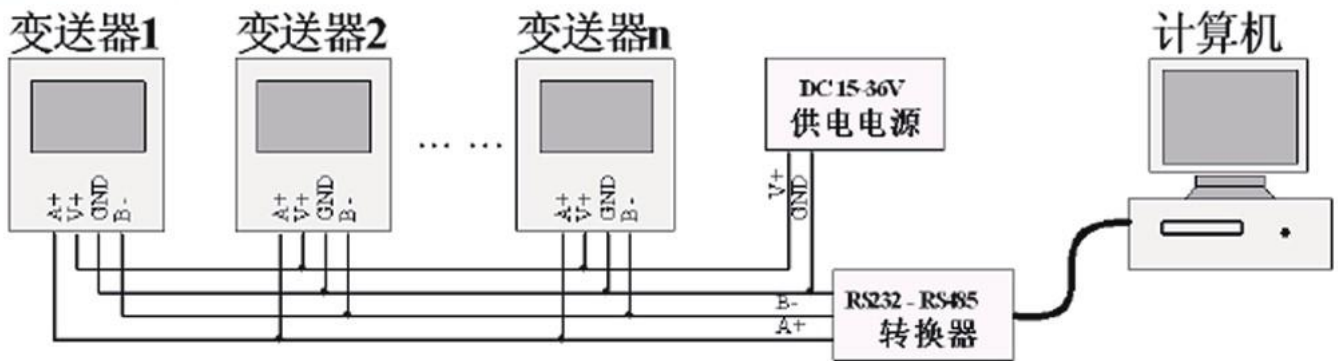
六、接口定义

1. 接线信息



2. 连接示意图

图2 接线示意图



七、通信协议

3.1 协议简介

采用 Modbus-RTU 协议，遵循主从工作模式，工作的基本过程是一系列周而复始的呼叫 \leftrightarrow 应答，呼叫为主方设备（通常是 PC 机）发出，指向挂在总线某处具有确定地址的从方设备，从方则以应答方式确认收到呼叫并返回主方所要的数据。

数据格式为：8 位数据位，1 位停止位，无校验 (N, 8, 1)。通信波特率默认为 9600bps。

3.2 寄存器地址

寄存器信息	地址	寄存器信息	地址	寄存器信息	地址	寄存器信息	地址
湿度	0x0000	温度上限报警值	0x000C	保留	0x0018	时间修改使能	0x0024
温度	0x0001	温度上限报警使能	0x000D	保留	0x0019	年	0x0025
温度上限报警标志	0x0002	温度下限报警值	0x000E	保留	0x001A	月	0x0026
温度下限报警标志	0x0003	温度下限报警使能	0x000F	保留	0x001B	日	0x0027
湿度上限报警标志	0x0004	湿度上限报警值	0x0010	保留	0x001C	时	0x0028
湿度下限报警标志	0x0005	湿度上限报警使能	0x0011	温度校正值更新	0x001D	分	0x0029
保留	0x0006	湿度下限报警值	0x0012	湿度校正值更新	0x001E	秒	0x002A
保留	0x0007	湿度下限报警使能	0x0013	报警记录周期	0x001F	保留	0x002B
设备型号	0x0008	保留	0x0014	正常记录周期	0x0020	保留	0x002C
版本号(低 8 位)	0x0009	保留	0x0015	记录开关	0x0021	保留	0x002D
设备 ID 高 16 位	0x000A	保留	0x0016	记录点数	0x0022	保留	0x002E
设备 ID 低 16 位	0x000B	保留	0x0017	记录清零	0x0023		

3.3 读写寄存器：功能码：0x03 读多路寄存器 0x10 写多路寄存器

◎读指令：

主机帧格式

变送器地址+0x03+寄存器起始地址(2 字节)+寄存器数量(2 字节)+CRC 低位+CRC 高位
变送器返回格式

变送器地址+0x03+返回字节数(1 字节)+数据 0+..+数据 n+CRC 低位+CRC 高位

◎写指令：

主机帧格式

变送器地址+0x10+寄存器起始地址(2 字节)+寄存器数量(2 字节)+发送字节数(1 个字节)+数据 0+..+数据 n+CRC 低位+CRC 高位

变送器返回格式

变送器地址+0x10+寄存器起始地址(2 字节)+寄存器数量(2 字节)+CRC 低位+CRC 高位

写功能码特殊说明：

- 1、在内部寄存器映射地址里面，只有 0x000C-0x001E 的地址才可以写，其他地址禁止写。
- 2、0x000C-0x001B 之间，主机写数据超过其范围或不符合其控制逻辑，变送器寄存器，不会更新寄存器的值，而是保留原值。
- 3、0x001C、0x001d、0x001E 这三个寄存器，如果超过其范围，则会限制为边界值。
- 4、主机发送时须把实际数值放大了 10 倍。即把小数变成整数处理。

错误码提示

0x81 非法的功能码(不支持的功能码)

0x82 读取非法的地址

0x83 写非法的数据(写到不可写的寄存器地址或变送器禁止写)

3.3.1 读温湿度数据

通信读取指令示例主机发送的报文格式：**01 03 00 00 00 02 C4 0B** 下表是功能码的介绍：

主机发送	字节数	发送信息	备注
从机地址	1	01	发送至地址为 01 的从机
功能码	1	03	读取寄存器
起始地址	2	0000	起始地址为 0000
读取寄存器个数	2	0002	读取2个寄存器，共4个字节
CRC 码 ^[1]	2	C40B	由主机计算的CRC 低字节在前(C4)，高字节(0B)在后

产品响应返回的报文格式：**01 03 04 湿度(16位) 温度(16位) CRC 校验码**下表是返回一组温湿度数据示例：**01 03 04 01 D7 00 D6 CA 69**

从机响应	字节数	返回信息	备注
从机地址	1	01	来自 01 号数据
功能码	1	03	读取寄存器
返回字节数	1	04	返回 4 个寄存器共 4 个字节
寄存器 0 高字节	1	01	地址 0x00 的内容（湿度高字节）
寄存器 0 低字节	1	D7	地址 0x00 的内容（湿度低字节）
寄存器 1 高字节	1	00	地址 0x00 的内容（温度高字节）
寄存器 1 低字节	1	D6	地址 0x00 的内容（温度低字节）
CRC 码 ^[1]	2	CA69	从机计算返回的CRC 码，低字节(CA)在前；

◎ 温湿度输出格式及计算示例

◎ 上传数据需除十，正数的范围为16进制0X0000-0X7FFF，负数采用正数的补码方式传输,其范围为16进制0X8000-0XFFFF,

如:

温度上传16进制 0 X00FF, 对应十进制255, 表示25.5℃

湿度上传16进制 0X0311, 对应十进制785, 表示78.5%

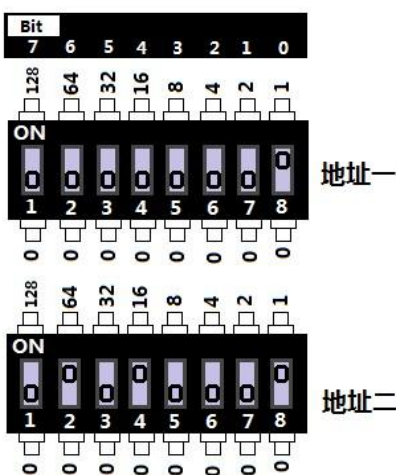
温度上传16进制 0 XFF9B, 对应十进制100(0XFFFF-0XFF9B=4X64), 表示-10.0℃

◎ CRC 码的计算方法

1. 预置1个16位的寄存器为十六进制FFFF（即全为1）；称此寄存器为CRC 寄存器；
2. 把第一个8位二进制数据（既通讯信息帧的第一个字节）与16位的CRC 寄存器的低8位相异或，把结果放于CRC 寄存器；
3. 把CRC 寄存器的内容右移一位（朝低位）用0填补最高位，并检查右移后的移出位；
4. 如果移出位为0: 重复第3步（再次右移一位）； 如果移出位为1: CRC 寄存器与多项式A001（1010000000000001）进行异或；
5. 重复步骤3和4，直到右移8次，这样整个8位数据全部进行了处理；
6. 重复步骤2到步骤5，进行通讯信息帧下一个字节的处理；
7. 将该通讯信息帧所有字节按上述步骤计算完成后，得到的16位CRC 寄存器的高、低字节进行交换；
8. 最后得到的CRC 寄存器内容即为：CRC 码。

3.3.2 拨码开关设置地址:8 位拨码开关可设置 1-255，共 255 个地址。设置说明

拨码开关相当于 8 位二进制数字，高位在左边，低位在右边，向上拨向 ON 表示该位为 1.



简单计算方法: 如左图所示, 拨码开关 8 位每位所代表的十进制数值标注在对应的开关位上, 向上拨向 ON 时, 表示该位的实际数值, 向下拨是 0, 实际地址等于各位数值之和。

例: 地址一所示的地址为
 $ADDR=0+0+0+0+0+0+0+1=1$, 所以地址一表示的地址为“1”

地址二所示的地址为:
 $ADDR=0+64+0+16+0+0+0+1=81$, 所以地址二表示的地址为“81”

八、应用信息

1、工作条件

确保传感器性能正常稳定的工作，建议使用温度范围 $-20^{\circ}\text{C}\sim 80^{\circ}\text{C}$ ，湿度范围 $5\sim 95\%RH$ 。超出建议的范围可能导致测量结果暂时性漂移。

2、存储条件与恢复

湿度传感器为环境敏感型电子元器件，需要仔细防护。长期暴露在高浓度的化学蒸汽中将会致使传感器的测量产生漂移。因此建议将传感器存放于原包装内，并符合存储条件：温度范围 $10^{\circ}\text{C}\sim 50^{\circ}\text{C}$ ；湿度范围 $20\sim 60\%RH$ 。在生产和运输过程中，要保证传感器远离高浓度的化学溶剂。要避免使用挥发性胶水、粘性胶带、不干胶贴纸，或者具有挥发性的包装材料，如发泡塑料袋、泡沫塑料等。

3、温度影响

相对湿度，很大程度上依赖于温度。产品在出厂前都做了温度的校准补偿，测量湿度时，应尽可能的保证传感器在同一温度下工作，安装在产品上时要尽可能的远离热源。否则将无法准确的测试到气体的相对湿度。

本传感器采取的是被动式通讯模式，在没有接受到信号时是处于睡眠模式，这不仅是为了节约功耗同时为了更好的控制热量。因此在使用时唤醒工作频率不能过高否则会因为自动加热效应。建议采样周期为 2S。

九、特别说明

许可协议

以上内容由广州海谷电子科技有限公司提供版权所有，未经本公司之书面许可，此手册中任何段落，章节内容均不得被摘抄、拷贝或以任何形式复制、传播，否则一切后果由违者自负，本公司保留一切法律权利。

本公司保留对手册所描述之产品规格进行修改的权利，恕不另行通知。订货前，请垂询当地代理商以获悉本产品的最新规格。

警告

使用及人身伤害

勿将本产品用于安全保护装置或急停设备上，以及由于本产品故障可能导致人身受到伤害的任何应用中；在使用本产品前，请仔细阅读本说明书中的内容；

禁止在易燃气体附近使用

禁止在易燃、易爆气体的场所使用；

严禁直接接触及传感器

为防止污染感湿膜，避免手指直接触摸元件表面；汗液会污染感湿膜会导致性能漂移，接触传

感器请戴防静电手指套；

避免产生化学反应

避免在含有以下气体的环境中使用：盐、二氧化硫、卤素气体、氨、酒精、乙二醇醚、醛等；

工作环境

建议使用温度范围 $-20^{\circ}\text{C}\sim 80^{\circ}\text{C}$ ，湿度范围 $0\sim 100\%RH$ 。超出建议的范围可能导致测量结果暂时性漂移；本产品对光线不敏感，但长时间暴露在太阳光或则紫外线辐射中，同样加速老化；

三包服务

正常环境条件使用下，本产品 1 年内承诺三包服务。

广州海谷电子科技有限公司

广州科学城香山路 17 号优宝科技园 A503

电话：020-62863270

传真：020-62863271

邮箱：2482423075@qq.com

网址：www.gzhaigu.com